



BIKE BOX

TECHNICKÉ INFORMACE



BIKE BOX

TECHNICKÉ INFORMACE
HORIZONT jednostranný

verze 0321

**- CO JE BIKE BOX -**

Jedná se o uzavřený box, vyrobený ze silnostěnného ocelového materiálu. Jeho konstrukční detaily jsou navrženy tak aby odpovídali vysokému stupni ochrany proti napadení a odcizení obsahu boxu. Jsou zde například použity speciální detaily tvaru a krytí pantů, trezorový vícebodový systém uzamykání apod. Box je váhově dimenzován tak, aby znemožnil svévolnou manipulaci osob s ním. BIKE BOX je vybaven unikátním elektronickým systémem, který umožňuje různé způsoby uzamykání, respektive správu, kontrolu boxu a tím i možnost zpoplatnění služby. K sestavě boxů je přiřazen elektro-modul, který obsahuje řídicí terminál umožňující uživateli obsluhovat ostatní boxy. Uživatel zde zadá číslo vybraného boxu a vlastní pin, který mu umožní box otevřít a zavřít. Druhým možným systémem zamykání je speciální mechanický zámek s bezpečnostní funkcí.

Dvě kola jsou v boxu umístěna ve vodorovné poloze a tím je usnadněna manipulace s kolem. Boxy lze umísťovat do sestav v řadě i nad sebou. Konkrétní řešení prostorového uspořádání i barevnosti boxů jsou řešeny individuálně a vychází z potřeb a možností zvoleného prostoru.

- ZÁKLADNÍ DEFINICE VÝHOD -

Bike Box se postará se o bezpečné uložení vašeho kola, myslí ale i na riziko krádeže a dokáže se přizpůsobit prostředí, ve kterém stojí. Je vymyšlený tak, aby nezabíral moc místa, zvládne zahraniční cyklisty i platby kartou.

**BEZPEČNOST**

- plášť boxu ze silnostěnné oceli
- bezpečnostní kryté panty
- vícebodový systém uzamykání

**POJIŠTĚNÍ**

Obsah uzamčeného Bike Boxu je možné pojistit proti odcizení.

Pojistitelem je Česká pojišťovna a.s.

**BEZHOTOVOSTNÍ PLATBY**

- platba za užití boxu platební kartou
- nabízíme i bezkontaktní platební terminál
- nebojte se vykradení mincovníku

**BEZOBSLUŽNÝ PROVOZ**

- díky moderním možnostem uzamykání není nutná obsluha boxu další osobou

**DESIGN**

- atraktivní objekt městského mobiliáře 21. století
- uživatelsky vstřícný
- komfortní a intuitivní ovládání
- kolo je v boxu umístěno ve svislé, zavěšené poloze

**MODULÁRNOST**

- možný oboustranný přístup k boxům
- široká variabilita sestav
- možnost umístění na sebe

**ZÁKLADNÍ POPIS VÝROBKU A VÝHODY**



VÍCEJAZYČNÁ KOMUNIKACE

- boxy s elektronickým zámekem umožňují vícejazyčnou komunikaci



DOBÍJENÍ ELEKTROKOL

- Příslušenstvím Bike Boxů může být i systém pro dobíjení elektrokol.



EKOLOGICKÉ SOLÁRNÍ NAPÁJENÍ

- Bike Boxy je možno napájet nezávislým ekologickým solárním napájením pomocí solárního panelu, který napájí řídicí jednotku nebo dobíjí záložní akumulátor.



MINCOVNÍK

- Bike Boxy s mincovníkem je vhodné použít tam, kde není možné využít platbu přes platební terminál nebo sms platbu. Výši požadované platby je možné nastavit na různé hodnoty mincí i různé měny.

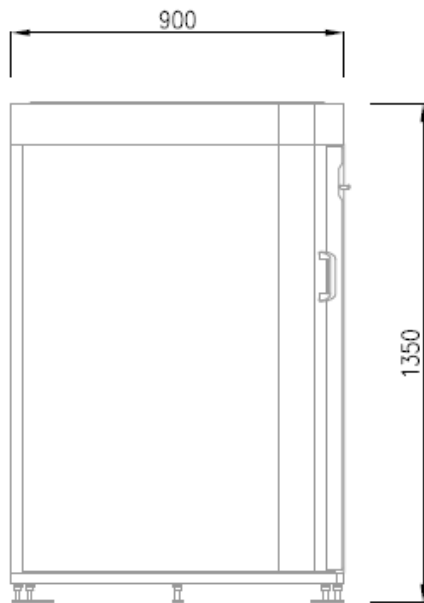




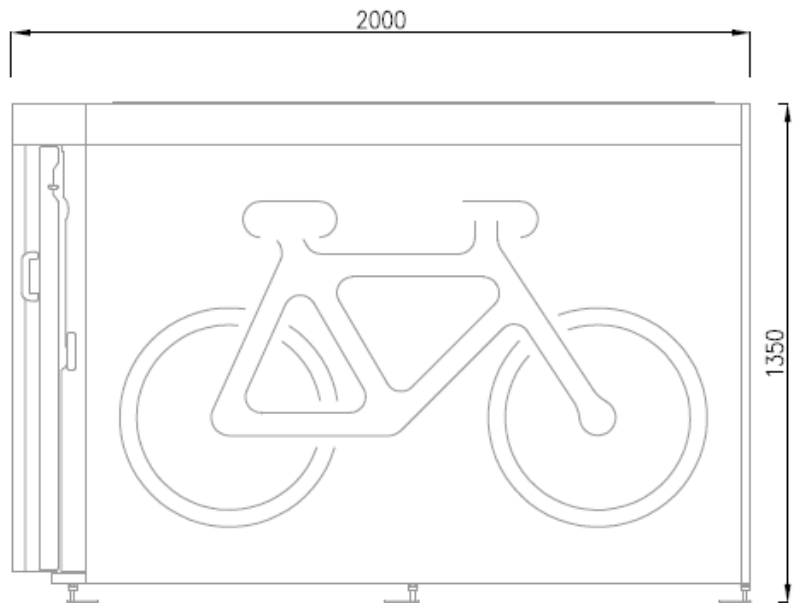
BIKE BOX

TECHNICKÉ INFORMACE

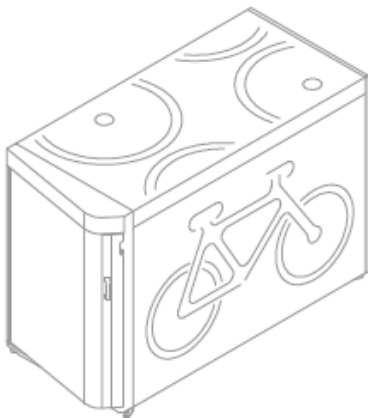
pohled čelní | 1: 20



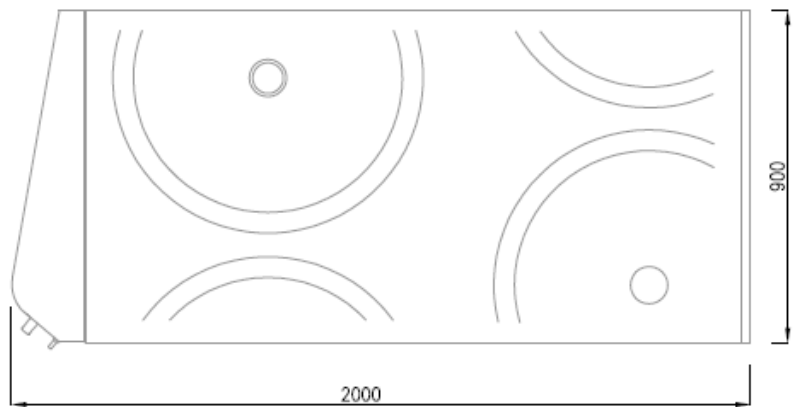
pohled boční | 1: 20



axonometrie | --

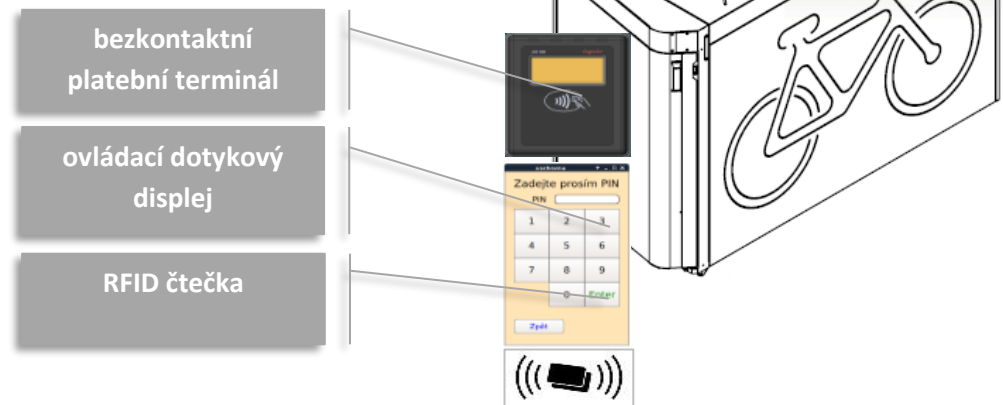


půdorys | 1: 20

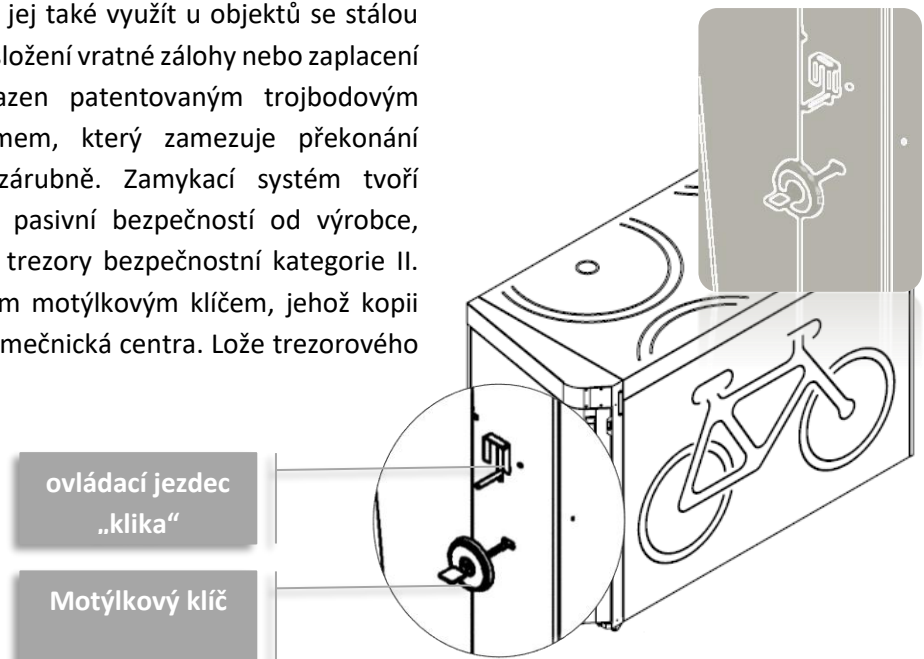


**- UZAMYKÁNÍ - ELEKTRONICKÝM ZÁMKEM -**

Vybavení boxu elektronickým zámekem, respektive vybavení elektronickou řídicí jednotkou, dává boxu velké možnosti v jeho správě a kontrole. Umožňuje definovat způsoby ovládání boxu. Například jeho zpoplatnění, řízení doby provozu boxu, vymezení přístupu s identifikací uživatele, vedení záznamu o provozu boxu, napojení na vzdálenou obsluhu apod.

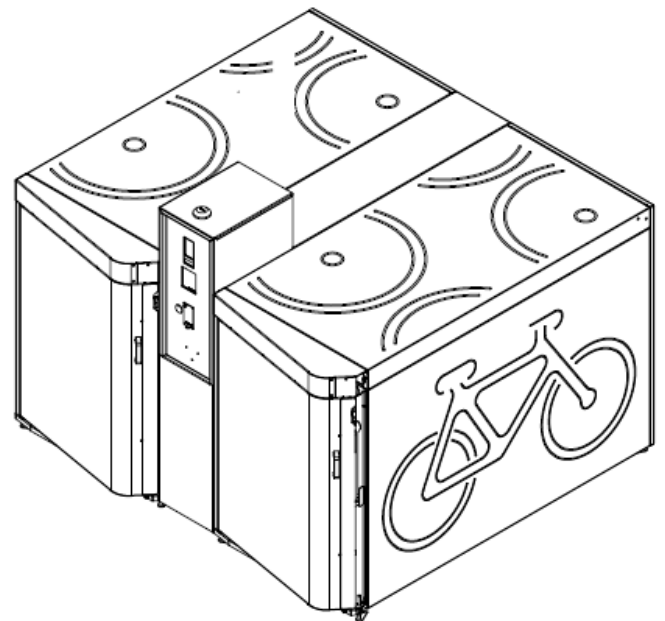
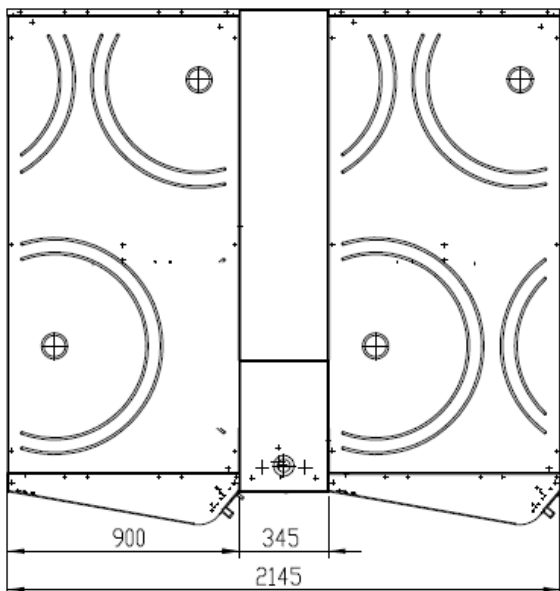
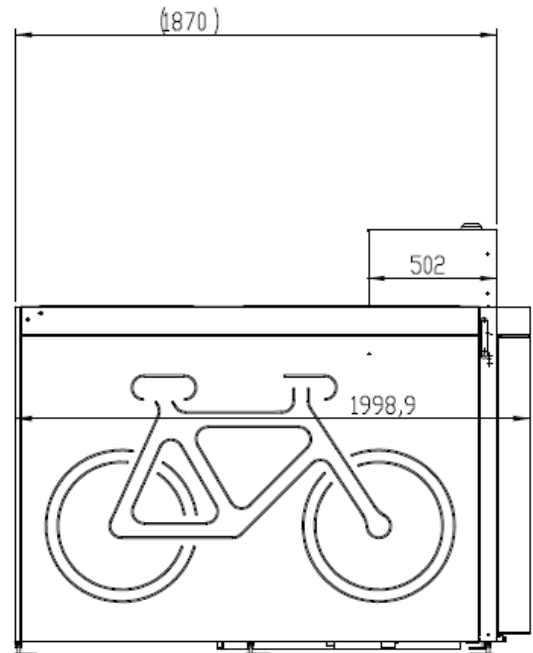
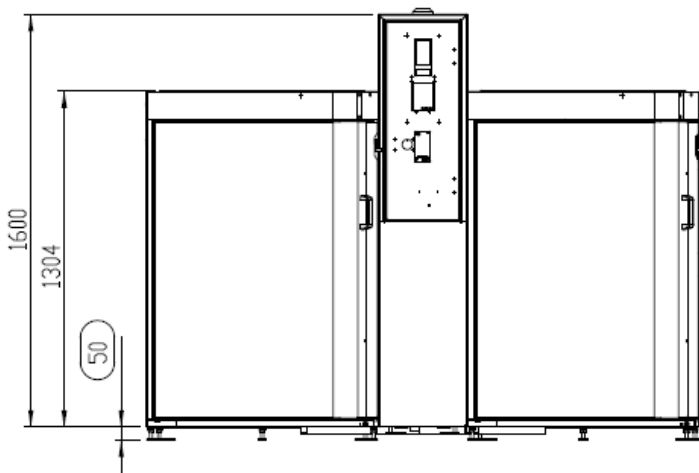
**- UZAMYKÁNÍ – MECHANICKÝM ZÁMKEM -**

Bike Box vybavený mechanickým zámekem je ideální pro zákazníky, kteří budou mít vlastní klíč. Lze jej také využít u objektů se stálou službou, která půjčuje klíč proti složení vratné zálohy nebo zaplacení půjčkovného. Bike Box je osazen patentovaným trojbodovým vertikálním zamykacím systémem, který zamezuje překonání ocelových dveří roztažením zárubně. Zamykací systém tvoří certifikovaný zámeček s vysokou pasivní bezpečností od výrobce, který tyto zámky využívá i pro trezory bezpečnostní kategorie II. Zámeček je ovládán dvoustranným motýlkovým klíčem, jehož kopii zhotoví pouze specializovaná zámečnická centra. Lože trezorového zámku je opancéřované.





Sestava HORIZONT jednostranný box (ilustrační vyobrazení 2 boxů s ovládacím boxem)

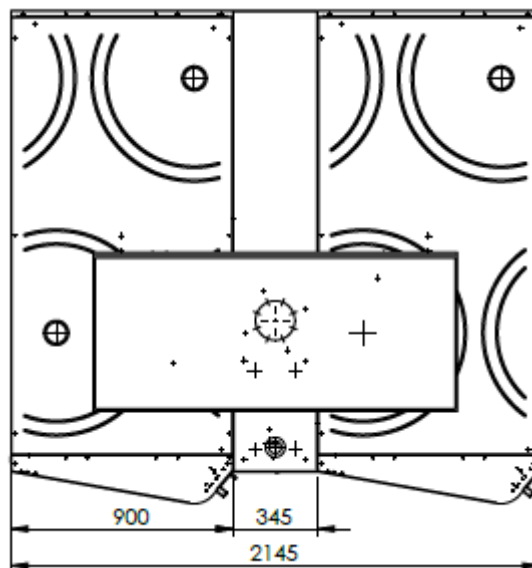
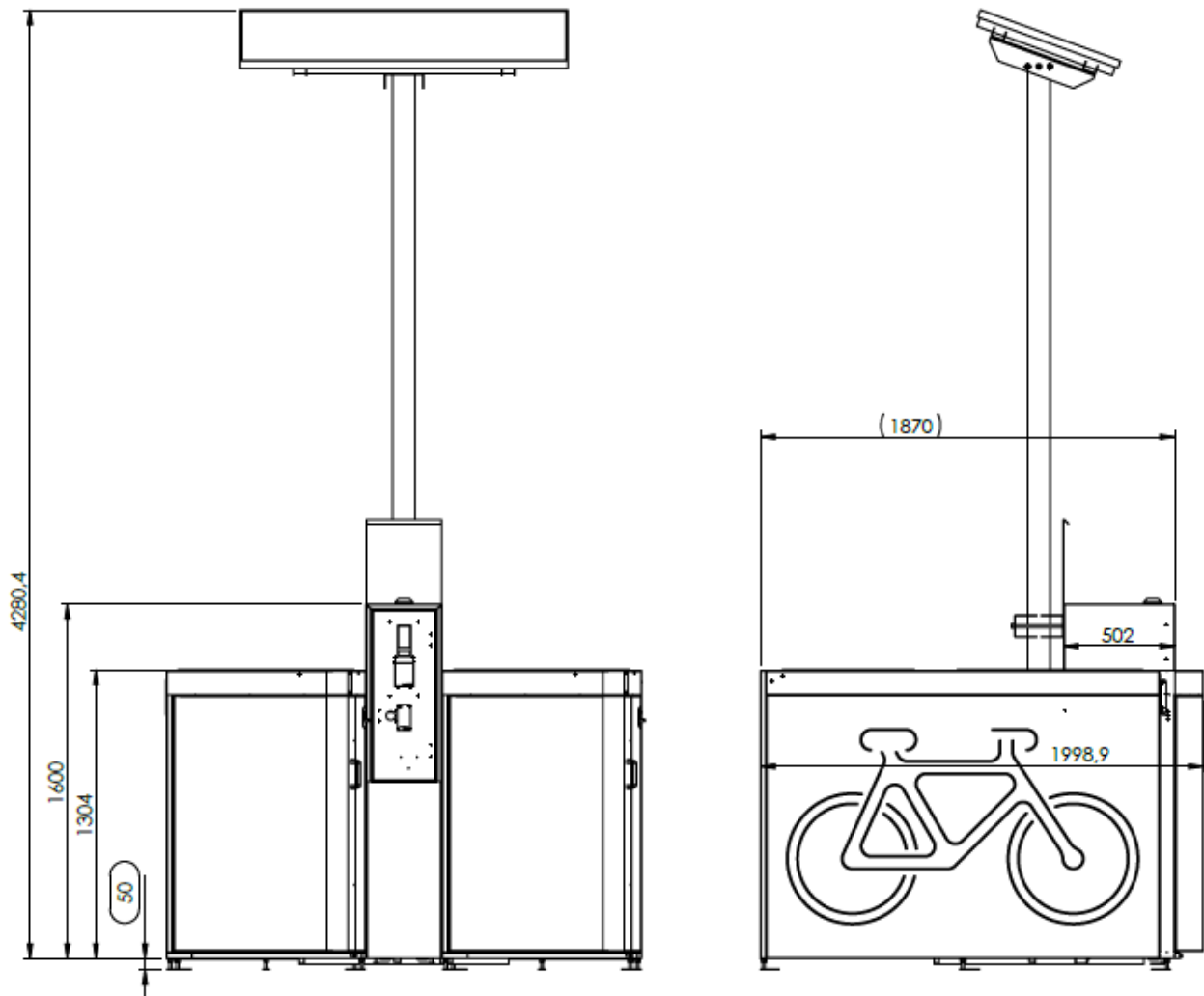


SESTAVY BOXŮ



Sestava HORIZONT jednostranný box se solárním napájením

(ilustrační vyobrazení 2 boxů s ovládacím boxem)



**- BARVY -**

Bike box je ve standardu dodáván v kombinaci dvou barev na různých dílech boxu. Výběr konkrétní barvy je individuální, dle požadavku zákazníka.

Typ barvy: vypalovaná prášková barva

Vzorník: RAL

Doporučení: barvu volit dle konkrétního místa, je možné reagovat na barevnost vyplývající prostředí kde je box umístěn, reagovat na vizuální styl obce, firmy apod. Ve výběru barvy je dobré rovněž zohlednit možný polep ať už firemní nebo „art“ grafikou



Ukázka základních barev:



bílá, RAL 9003



zelená, RAL 6018



červená, RAL 3027



tmavě hnědá, RAL 8028



žlutá, RAL 1003



modrá, RAL 5015



oranžová, RAL 2009



hnědá, RAL 8023



šedá, RAL 7004

1

- DESIGN -

Povrchu boxu je možné dát individuální design

Doporučení: na jednobarevný podklad provést polep UV stabilní folií - je možné reagovat na prostředí kde je box umístěn, reagovat na vizuální styl obce, firmy apod.

Pozn.: omezení je zde pouze v ponechání povinných provozně technických označení boxu /jako je provozní řád, návod na obsluhu, označení výrobce apod./



BARVY A DESIGN



BIKE BOX

TECHNICKÉ INFORMACE



www.bikebox.cz

Boxline system s.r.o.
Blanenská 355/17
664 34 Brno

Tel.: +420 773 000 547
Fax: +420 541 233 535
www.bikebox.cz

IČ: 02504855
DIČ: CZ02504855
zapsaná v obch. rejstříku
u Krajského soudu v Brně
oddíl C, vložka 81535

VÝROBCE, DODAVATEL BOXŮ