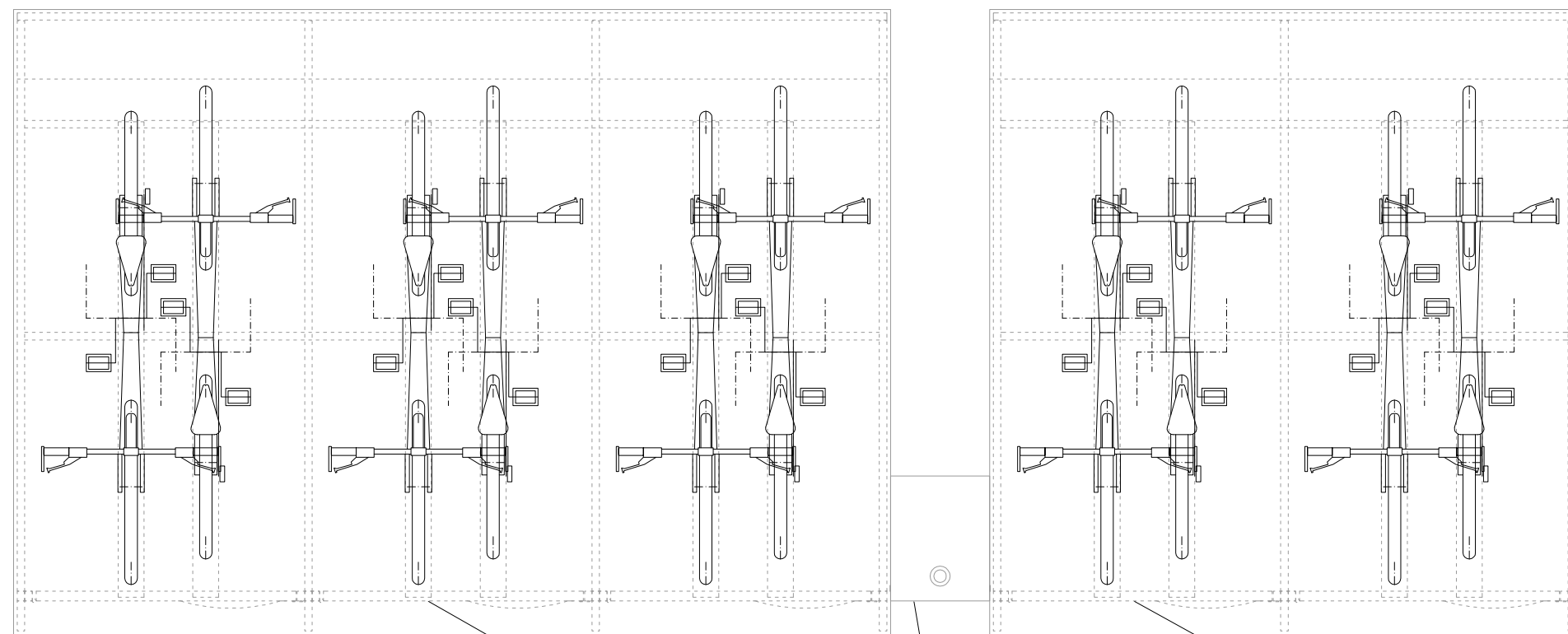


půdorys | 1: 25



sestava pro 6 kol

ovládací box

sestava pro 4 kola

Obsah tohoto dokumentu včetně všech příloh je výhradním duševním vlastnictvím společnosti Boxline system s.r.o.. Informace v tomto dokumentu nelze jakkoliv dále používat, pořizovat kopie apod., bez souhlasu vedení společnosti Boxline system s.r.o.

DATUM:
2021
VYPRACOVAL:
Ing. arch. PETR NĚMEC
MĚŘÍTKO

TECHNICKÉ ÚDAJE
vícemístný XL BIKE BOX /možné sestavy/
TYP: HORIZONTÁLNÍ, JEDNOSTRANNÉ OTVÍRÁNÍ

1: 25 POHLED ČELNÍ, BOČNÍ, PŮDORYS

Boxline system s.r.o.
Blanenská 355/17, 664 34 Kuřim
+420 773 000 547
www.boxline.cz / info@boxline.cz

